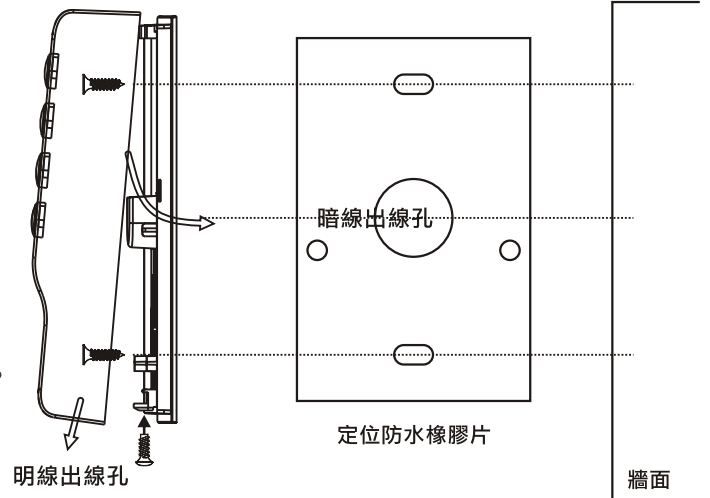


## A. 包裝內容

- 主機 X 1，安裝指南 X 1，
- 配件包 X 1 (塑膠壁虎 X 2，固定螺絲 X 2)，
- 排線 X 2 (2pin X 1, 5pin X 1)

## B. 安裝

- 外觀尺寸: 80 X 120 X 25 (mm)
- 建議採用: 遮蔽電纜線，線性直流電源
- 注意事項
  - 除電源線外，其他電線勿與電源接觸。
  - 採用不符合規格之變壓器可能會造成系統不穩定或對硬體造成損傷。
- 規格
  - 電壓範圍: 9-24V DC
  - 最大電流: 300 mA
  - 微根通訊最遠距離: 80M



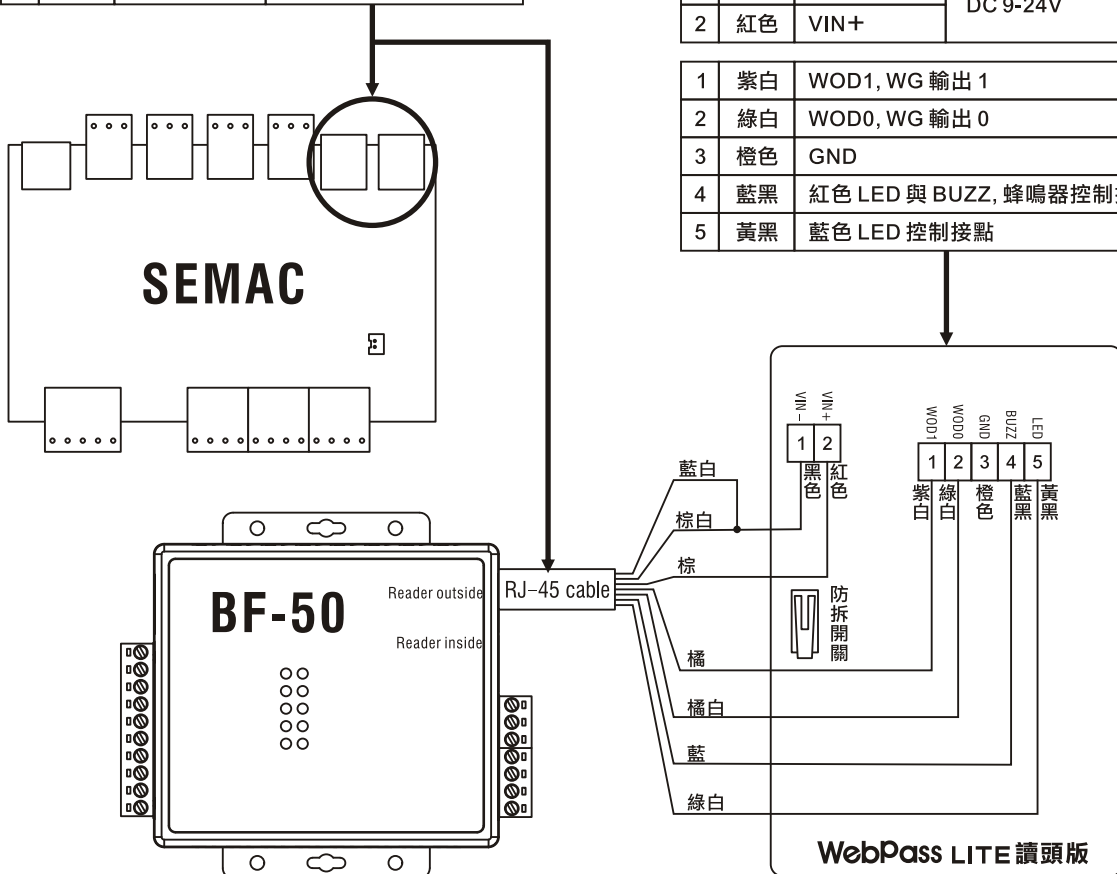
## C. 系統配線圖

### ● BF-50 與 SEMAC 的 RJ-45 與感應讀頭接線說明

1	橘白	D0, WG 輸入 0	
2	橘	D1, WG 輸入 1	
3	綠白	讀頭 LED 控制接點	
4	藍	讀頭蜂鳴器控制接點	
5	藍白	讀頭讀卡控制 (與 GND 短路才能讀卡)	
6	綠	保留	
7	棕白	POWER-	DC 9-24V
8	棕	POWER+	

### ● Webpass lite 接線說明

1	黑色	VIN-	DC 9-24V
2	紅色	VIN+	
1	紫白	WOD1, WG 輸出 1	
2	綠白	WOD0, WG 輸出 0	
3	橙色	GND	
4	藍黑	紅色 LED 與 BUZZ, 蜂鳴器控制接點	
5	黃黑	藍色 LED 控制接點	



## A. Package content

- Controller X 1, Installation Guide X 1, Accessory kit X 1 (Plastic screw X 2, Fastening screw X 2), Cable X 2 (2pin X 1, 5pin X 1)

## B. Installation

- Physical Dimension: 80 X 120 X 25 (mm)

### ■ RECOMMENDED

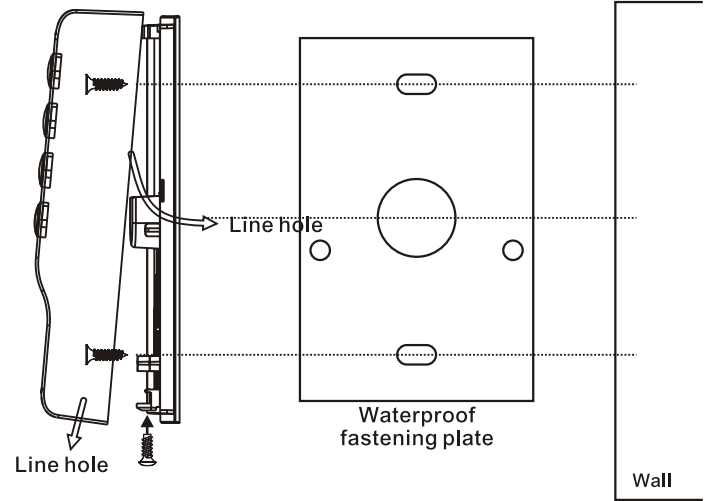
- Cable with shielded, Linear DC power supply, Network cable.

### ■ Notice

- Do not connect other cable to the power unit except red & black power cable.
- Do not apply any unverified power supply to the unit or the hardware system may be damaged or may cause system an unstable condition.

### ■ SPECIFICATIONS

- Voltage range: 9-24V DC
- Current max. Average: 300 mA
- Max distance for wiegand is 80M



## C. System Connection

- **BF-50 & SEMAC RJ-45 Cable Color Read for Reader Connection**  
Max distance for wiegand is 80M

1	ORANGE WHITE	D0	
2	ORANGE	D1	
3	GREEN WHITE	Output, Controlled the LED of Reader	
4	BLUE	Output, Controlled the Buzzer of Reader	
5	BLUE WHITE	Reader sensing control ( Must short GND)	
6	GREEN	To detect Reader	
7	BROWN WHITE	POWER-	9-24V DC power output, same as BF-50 power input.
8	BROWN	POWER+	

### ● WebPass Lite Connector Cable

1	BLACK	VIN-	DC 9-24V
2	RED	VIN+	

1	VIOLET WHITE	WOD1, WG output 1
2	GREEN WHITE	WOD0, WG output 0
3	ORANGE	GND
4	BLUE BLACK	Red LED & BUZZ, Control the Buzzer contact
5	YELLOW BLACK	Control the Blue LED contact

